

Накопительные емкости

Используются для сбора сточных вод в коттеджах, на дачах, в бытовых комплексах, а также для сбора химикатов на промышленных предприятиях и т.д.

Место нахождения входной трубы (труб) и стояка для опорожнения определяет Заказчик.

Емкости можно оборудовать устройством для контроля за переполнением, а также колодцем обслуживания.

Преимущества емкостей из стеклопластика:

1. химически устойчивы (срок хранения под землей > 20 лет);
2. обладают большой механической прочностью при относительно небольшой плотности (1,5-1,8 гр/см³);
3. при подземной установке не требуют кессонных и гидроизоляционных работ;
4. емкости **FloTenk-EN** сделаны методом намотки путем приформования к цельной трубе боковых стенок и внутренних перегородок, что увеличивает прочность изделия и снижает риск потери качества (человеческий фактор) в отличие от ручного формования.

Рисунок 1

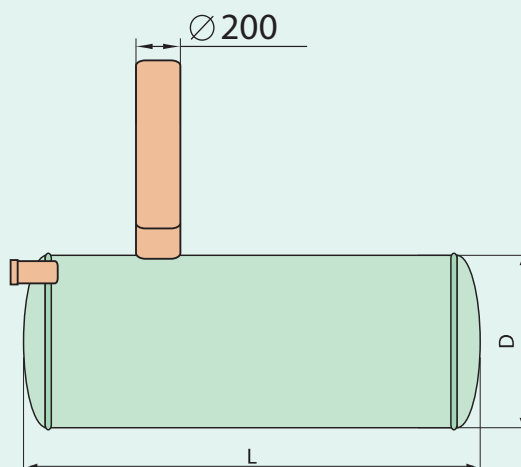


Таблица №11

Объем, л	2000	3000	4000	5000	8000	10000	15000	20000	30000	40000	50000	60000	75000	100000
Диаметр, D, мм	1000	1000	1200	1600	1600	1600	2000	2450	2450	2450	2450	2450	3000	3000
Длина, L, мм	2700	4000	3800	2700	4200	5200	5000	4800	7000	9200	11400	13600	11300	14700
Масса, кг	100	150	200	250	400	500	750	1000	1500	2000	2500	3000	3500	4500

Размеры выпускаемой продукции могут быть изменены.

Примечание: При необходимости емкость может быть укомплектована датчиком переполнения